

Notice Technique

**CROCHET DE PELLETEUSE A SOUDER
TYPE UKN**

Lire attentivement cette notice avant montage et utilisation

Ces instructions doivent être accessibles à tout moment par l'utilisateur et conservées pendant toute la durée de vie du produit

INSTRUCTIONS DE SOUDURE

- 1 - La soudure ne doit être effectuée que par un soudeur qualifié suivant EN 287-1 ou équivalent.
- 2 - Les surfaces à souder doivent être absolument propres (ni huile, ni graisse, ni peinture).
- 3 - La surface sur laquelle est soudé le crochet doit supporter la soudure et la charge (épaisseur minimale: voir tableau ci-dessous).
- 4 - Le support doit être en acier soudable ($C \leq 0,25\%$) et de forme compatible (distance maximale de 3 mm entre le support et le crochet).
- 5 - Le support ainsi que la semelle du crochet doivent être préchauffés à 100°C. Le corps du crochet ne doit pas être exposé à une température supérieure à 380°C au risque de diminuer la CMU du fait de la modification de la structure de l'acier.
- 6 - Pour la soudure, nous recommandons les électrodes suivant le tableau 1 ci-dessous.

Tableau 1

Norme de référence	ISO 2560	EN 499	SS 14221
Type d'électrode	E 51 5B 20H	E 38 2B 42 H5	OK 48.00

Le crochet est fabriqué en acier MnCrNi. Le soudage par gaz actif est possible. Nous recommandons le gaz actif Mison (25% CO₂; 70% Ar; 5% N) ou équivalent.
Le métal d'apport est de qualité standard.

- 7 - La soudure doit être réalisée de façon continue.
- 8 - Le cordon de soudure doit être refroidi par air et non par eau.
- 9 - Epaisseurs minimales du support et du cordon de soudure:

Tableau 2

Marquage	Charge Maximale d'Utilisation (CMU) en kg	a en mm	f en mm	Marquage	Charge Maximale d'Utilisation (CMU) en kg	a en mm	f en mm
UKN-1	1,25 t	4	11	UKN-5	6 t	8	30
UKN-3	3,75 t	6	19	UKN-8	10 t	9	37
UKN-4	5 t	7	24	UKN-10	12 t	9	37

a = épaisseur minimale du cordon de soudure
f = épaisseur minimale du support

- 10 - Après soudure et nettoyage, avant la mise en peinture, la soudure doit être contrôlée par une personne qualifiée.

INSTRUCTIONS D'UTILISATION

Lors de l'utilisation du crochet, respecter les indications suivantes:

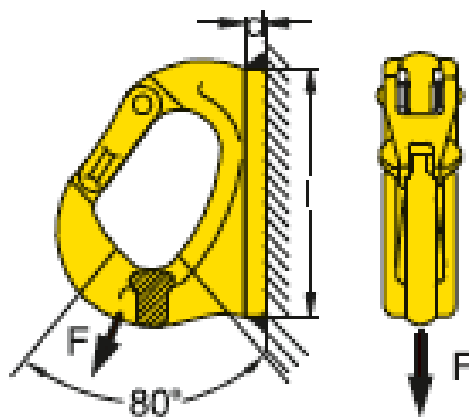
- La charge doit être appliquée conformément au schéma 1.
- Ces crochets sont prévus pour supporter 20 000 cycles de charge avant remplacement.
- Dans le cas d'une utilisation très intensive, une fatigue prématurée du matériel peut se produire et provoquer une rupture imprévisible.
- La zone de levage est dangereuse, risque de blessures.
- S'assurer que rien n'entrave le processus de levage.

CONTROLE

- La conformité de l'assemblage doit être validée par une personne qualifiée avant utilisation. Le rapport de contrôle du crochet doit être intégré à la notice de la machine sur laquelle il est soudé.
- Il est impératif de faire contrôler régulièrement les crochets par une personne compétente, au plus tard tous les 12 mois. Les exigences des règlements de sécurité et de prévention des accidents du travail (exemple BGR 500) sont à prendre en considération.

Un assemblage non conforme ou une mauvaise utilisation du crochet peut engendrer des accidents matériels et corporels.

Schéma 1



Coordonnées du représentant du fabricant:

WALTERMANN
29 Boulevard Bellevue
57310 GUENANGE
FRANCE

+ 33 3 82 53 78 39

Internet: www.waltermann.fr

E-Mail: info@waltermann.fr