

Notice Technique

**ANNEAU DE LEVAGE A SOUDER
TYPE APAS
Grade 100**

Lire attentivement cette notice avant montage et utilisation

Ces instructions doivent être accessibles à tout moment par l'utilisateur et conservées pendant toute la durée de vie du produit

UTILISATION PREVUE

Les anneaux de levage à souder Type APAS servent au levage de charges. Cette activité ne peut être effectuée que par des personnes dûment autorisées et qui ont été au préalable formées.

Les anneaux de levage peuvent aussi servir à l'arrimage de charges. La capacité d'arrimage admissible (LC) est deux fois la capacité de charge utile (WLL) (suivant la norme EN 12195-3). Dans ces conditions d'utilisation, la déclaration de conformité donnée à la fin du guide n'est plus valable. En effet, la directive machine ne considère pas les anneaux et les élingues utilisés en arrimage comme des machines.

Les anneaux de levage utilisés en arrimage ne doivent pas être utilisés pour le levage.

Les capacités de levage ou les tensions d'arrimage indiquées ci-dessous ne doivent en aucun cas être dépassées.

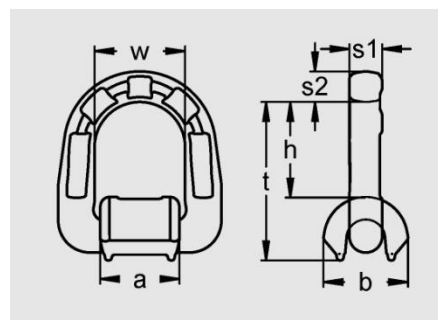
Les anneaux à souder de Type APAS peuvent être utilisés dans un environnement ayant une plage de température allant de -20°C à 380°C.

Les anneaux à souder ne doivent pas être exposés à des substances chimiques (tels que les acides ou les alcalins).

Une mauvaise utilisation des anneaux de levage peut entraîner la chute de la charge : il y a un risque pour la vie et l'intégrité physique des personnes se trouvant dans la zone de travail.

TAILLES ET DIMENSIONS

Les anneaux de levage à souder de Type APAS sont disponibles en plusieurs CMU, avec ou sans ressort.



Désignation = CMU (T)	En Arrimage LC (daN)	a (mm)	b (mm)	s1 (mm)	s2 (mm)	h (mm)	t (mm)	w (mm)	Poids par Pièce (kg)	Référence Article Sans ressort	Référence Article Avec ressort
1,4	2.800	35	37	15	13,5	41,5	69,5	39,5	0,4	463 951 014	463 950 014
2,5	5.000	40	40	16	14	47	77,5	45	0,6	463 951 025	463 950 025
4	8.000	45	48	19	17,5	52	86	50	0,9	463 951 040	463 950 040
6,7	13.400	53	60	25,5	22	61,5	103	60	1,8	463 951 067	463 950 067
10	20.000	63	74	29,5	26	72	126	70	3,0	463 951 100	463 950 100
16	32.000	90	92	38	34	102	168,5	100	6,7	463 951 160	463 950 160
20	40.000	100	104	44,5	40	112	189	110	10,0	463 951 200	463 950 200

Le ressort permet éventuellement de réduire le bruit produit par le jeu entre l'anneau et la semelle.

MONTAGE

Le montage doit être effectué par des personnes autorisées et dûment qualifiées. Les points suivants doivent être pris en compte lors du choix des emplacements des anneaux :

- » L'accès doit être aisé.
- » Les anneaux de levage doivent être placés de telle sorte qu'ils n'occasionnent aucun risque pour l'utilisateur lors des manipulations ou du transport.
- » Durant l'opération de levage, les brins sous tension ne doivent pas s'entremêler ni porter sur des arêtes.
- » Le nombre et la disposition des anneaux de levage doivent être choisis de façon à bien répartir la charge et de garantir la stabilité de cette dernière durant son déplacement.
- » Il faut s'assurer que la soudure est autorisée à l'endroit où l'anneau doit être installé. Des renseignements doivent éventuellement être pris chez le fabricant de la machine ou de l'objet correspondant.
- » Le support sur lequel est soudé l'anneau de levage doit supporter la charge. Il doit tenir 2.5 fois la Charge Maximale d'Utilisation (CMU) sans présenter de déformation permanente et 4 fois la Charge Maximale d'Utilisation (CMU) sans présenter de rupture.
- » Les anneaux à souder doivent être facilement identifiables. Ceci garanti leur bonne utilisation quant à la charge admissible.

INSTRUCTIONS DE SOUDURE

- » Le soudeur doit être qualifié suivant EN ISO 9606-1.
- » Avant de procéder à une soudure sur une machine il faut s'assurer auprès du fabricant que cette dernière répondra toujours aux exigences de la Directive Machine après l'opération.
- » Les surfaces à souder doivent être absolument propres (ni huile, ni graisse, ni peinture).
- » Avant soudure, il faut chauffer les pièces si elles ont une température inférieure à 0°C.
- » La semelle forgée de l'anneau de levage est en acier grenailé S355J2+N. L'étrier bleu est en acier haute résistance suivant la norme DIN 17115, il ne doit pas être chauffé au-delà de 380°C.
- » La soudure doit être réalisée selon les recommandations de la norme EN ISO 15607.
- » Matériaux pour le soudage
Soudure MAG : par exemple EN ISO 14341 - A-42-2 M/C G3Si1
Soudure à arc : par exemple EN ISO 2560-A-E42-2-...-B-1-2
- » Le cordon de soudure (a) doit bien remplir le chanfrein comme indiqué sur les schémas 1 et 2.

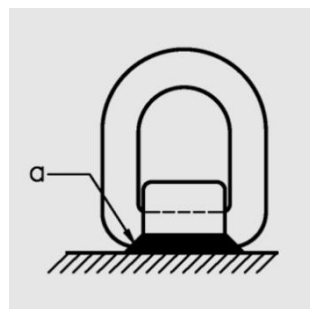


Schéma 1

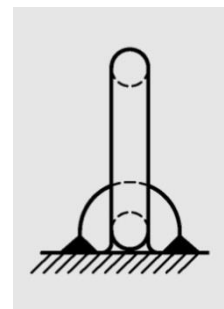


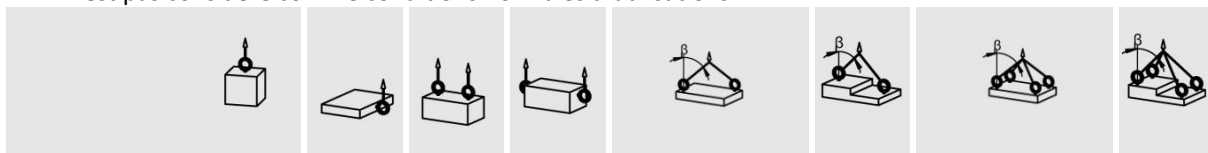
Schéma 2

- » Le respect de la norme EN 25817 / C garantit une soudure de qualité.

UTILISATION

Lors de l'utilisation des anneaux de levage, les indications suivantes sont à respecter :

- » Les Charges Maximales d'Utilisations (CMU) indiquées dans le tableau ci-dessous ne sont valables que dans des conditions normales d'utilisation. Le levage de personnes ou le levage dans le secteur offshore n'est pas considéré comme conditions normales d'utilisations.



Nombre de brins	1	1	2	2	2	2	2	3 ou 4	3 ou 4	3 ou 4
Angle d'inclinaison β	0°	90°	0°	90°	0° - 45°	45° - 60°	Asymétrique	0° - 45°	45° - 60°	Asymétrique
Facteur de charge	1	1	2	2	1,4	1	1	2,1	1,5	1
Charge Maximale d'Utilisation [T]										
APAS 1,4	1,4	1,4	2,8	2,8	1,95	1,4	1,4	2,9	2,1	1,4
APAS 2,5	2,5	2,5	5	5	3,5	2,5	2,5	5,25	3,75	2,5
APAS 4	4	4	8	8	5,6	4	4	8,4	6	4
APAS 6,7	6,7	6,7	13,4	13,4	9,38	6,7	6,7	14	10	6,7
APAS 10	10	10	20	20	14	10	10	21	15	10
APAS 16	16	16	32	32	22,4	16	16	33,6	24	16
APAS 20	20	20	40	40	28	20	20	42	30	20

- » L'angle β ne doit pas dépasser 60°.
- » La charge de rupture minimale est de 4 fois la Charge Maximale d'Utilisation (CMU).
- » Les anneaux de levage Type APAS sont utilisables dans toutes les directions.
- » Dans le cas d'une utilisation avec plusieurs points d'attaches, qu'ils soient positionnés symétriquement ou non, il faut tenir compte de la charge maximale utilisable figurant dans le tableau ci-dessus.
- » Ces anneaux de levage sont prévus pour supporter 20 000 cycles de charge avant contrôle.
- » Il faut éviter au maximum les charges dynamiques. Celles-ci peuvent provoquer des fissures dues à la fatigue du métal. La norme EN 818-7 donne des indications pour minimiser ce phénomène.
- » Dans le cas d'utilisation à des températures extrêmes, la CMU est modifiée suivant le tableau ci-dessous :

CMU en % Jusqu'à une température de			
de - 20°C à 200°C	de 200°C à 300°C	de 300°C à 380°C	de 380 °C
100 %	90 %	75 %	Non utilisable

Pour des températures différentes de celles indiquées dans le tableau, les anneaux ne peuvent pas être utilisés. Les semelles des APAS ne doivent pas dépasser les 380°C.

- » Les anneaux de levage ne peuvent pas être utilisés dans les acides ou les alcalins, ainsi que dans des bains de décapages. Voir aussi la notice BGR 150 : « règles de sécurité pour les chaînes en acier rond dans le cas d'une utilisation pour le zingage à chaud ».
- » Les anneaux de levage ne peuvent être ni décapés ni galvanisés : il y a risque d'altération de la structure du métal et par conséquent la modification de la Charge Maximale d'Utilisation (CMU).
- » Les exigences des règlements de sécurité et de prévention des accidents du travail doivent être pris en considération.

CONTROLE

- » La conformité de l'assemblage doit être validée par une personne qualifiée avant utilisation. Le rapport de contrôle de l'anneau de levage doit être intégré à la notice de la machine sur laquelle il est soudé.
- » Toute réparation doit être consignée par écrit et conservé avec la notice
- » Avant chaque utilisation les anneaux d'arrimage doivent être contrôlés visuellement. Il faudra porter une attention particulière aux soudures, à la rouille et à toutes déformations importantes.
- » Il est impératif de faire contrôler, au plus tard tous les 12 mois, les anneaux de levage par une personne compétente.
- » Tous les 3 ans, il faut procéder à un contrôle permettant de garantir l'absence de fissures.

Coordonnées du représentant du fabricant:

WALTERMANN

29 Boulevard Bellevue

57310 GUENANGE

FRANCE

+ 33 3 82 53 78 39

Internet: www.waltermann.fr

E-Mail: info@waltermann.fr